

大学院人間文化総合科学研究科（博士前期課程）

令和5年度4月入学試験問題

【一般選抜】

【社会人特別選抜】

【外国人留学生特別選抜】

## 住 環 境 学 専 攻

〔専門科目〕

試験日：令和5年1月28日(土)

### 注 意

1. 試験科目は必ず2科目を選択すること。選択にあたっては、別紙「志望専攻・コースごとの受験すべき試験科目について」を参照すること。
2. 解答は、別添の解答用紙（2枚同封）を使用し、試験科目ごとに別の解答用紙を用いること。
3. 使用する解答用紙のすべてに受験番号、氏名及び選択した試験科目名を記入すること。
4. 総ページ数　－　8ページ（1ページ目は下書き用紙）

試験科目名：住環境工学

問題 1. 以下の語句から 4 つ選択し、その内容を説明しなさい。内容によっては式（記号の定義を忘れずに明記すること）、図表を交えて解説しても構いません。

- (1) 均斉度
- (2) 機械換気の種類と特徴
- (3) PMV と PPD の関係
- (4) 輝度
- (5) ホワイトノイズ
- (6) 太陽定数

問題 2. 住空間の環境に関する以下の問(1)または問(2)のいずれかに答えなさい。

問(1) 光環境に関する以下の全ての問い（(1-1)、(1-2)）に答えなさい。

- (1-1) 昼光を導入するための窓には様々な種類（側窓、天窓、頂側窓）があります。その中で、教室に適した窓を選定し、選定理由と運用方式について説明しなさい。
- (1-2) 住宅内で幅広く適用される人工光源としては「蛍光灯」と「LED」があります。それぞれの特徴を長所・短所に分けて説明しなさい。

問(2) 熱・空気環境に関する以下の全ての問い（(2-1)～(2-3)）に答えなさい。

- (2-1) 吹き抜けを有するエントランスの出入り口には風除室を設ける場合が多い。この設置理由についてあなたの思い当たる点を説明しなさい。
- (2-2) 放射冷却の強い冬季の早朝は地表付近が低温で上空が高温となる「温度成層」が生じやすい。このような朝は地表付近の NO<sub>x</sub> の濃度が高い値となり易い。この理由（メカニズム）としてあなたが思い当たることを説明しなさい。
- (2-3) 壁の表面結露を防止するための具体的な方法として、あなたが思いつくものを列挙しなさい。なお、方法として列挙する簡潔な理由も併せて付してください。

試験科目名：都市・地域計画学

1. 近隣住区論について図を用いて説明すると同時にあなたの評価を書きなさい。

2. 日本もしくはあなたの国の土地利用計画について説明しなさい。

試験科目名：景観デザイン学

- (1) ペイリーパーク（ニューヨーク）の断面スケッチを描き、その空間特性を解説しなさい。
- (2) 興味のある日本庭園を一つ挙げ、その空間構成について解説しなさい。
- (3) 公園緑地のマネジメント手法についての問題点を挙げ、これから求められる手法についての考え方を述べなさい。

試験科目名：生活空間計画学

20世紀初頭に提起されたゲシュタルト心理学は、ある全体構造は単に部分の集合ではないことを述べました。そして、私たちを取り巻く環境からの知覚情報の理解の仕方に大きな影響を与えました。ゲシュタルト心理学について、下記の問題に答えなさい。各問題の解答には、必要であれば図を用いても構いません。

問1 次のゲシュタルト心理学のキーワードについて、それぞれ200字以上で説明しなさい。

- a. ゲシュタルト傾向
- b. 地と図
- c. プレグナンツの法則

問2 都市・農村・街区・建物・室など、さまざまな構築環境の中から具体的な事例を三つ以上挙げ、ゲシュタルト心理学の視点から800字程度で説明しなさい。

試験科目名：住生活学

1. 次のキーワードの中から4つを選び、それぞれ150字程度で説明しなさい。  
1) シルバーハウジング    2) 住生活基本法    3) シェアハウス  
4) 今和次郎    5) 近代日本の洋風応接室    6) 合理的配慮
  
2. 世帯の小規模化、働き方の多様化による暮らしの変化について述べ、今後の住居計画のあり方についてあなたの提案も含めて論じなさい（600文字程度）。

試験科目名：住環境デザイン学

下記の1から5の設問に答えなさい。

1 次の3名の建築家のうち1名選び、その建築について具体的な作品を挙げて説明しなさい。

ミース・ファン・デル・ローエ／ルイス・カーン／ピーター・ズントー

2 次の3名の建築家のうち1名選び、その建築について具体的な作品を挙げて説明しなさい。

前川國男／吉村順三／安藤忠雄

3 次の3つの事柄のうち1つ選び、説明しなさい。

アーツ・アンド・クラフツ／メタボリズム／ホワイトキューブ

4 ミース・ファン・デル・ローエが提唱した 'Less is more.' の考えのアンチテーゼとして、ロバート・ベンチューリは 'Less is bore.' という考えを主張しました。これはどのような建築思想であったのか、説明しなさい。

5 あなたが見学したことのある建築を一つ取り上げ、その建築の設計者名と作品名を答えなさい。その建築のデザインについて、良いと思った点と悪いと思った点を具体的に説明しなさい。

試験科目名：木質構造学

1. 図 1-1 および図 1-2 に示す骨組について、曲げモーメント図、せん断力図、軸力図をそれぞれ答えなさい。ただし、曲げモーメント図は部材の引張応力が生じる側に描き、軸力図は圧縮軸力が引張軸力が明確にわかるように記述すること。

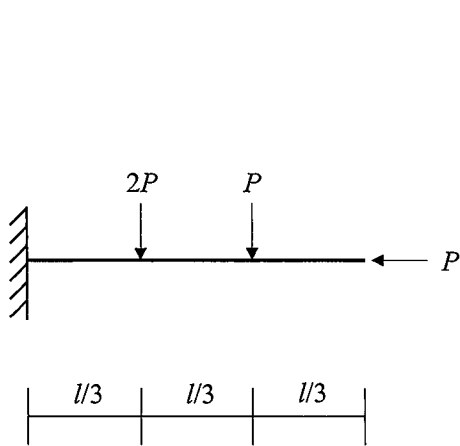


図 1-1

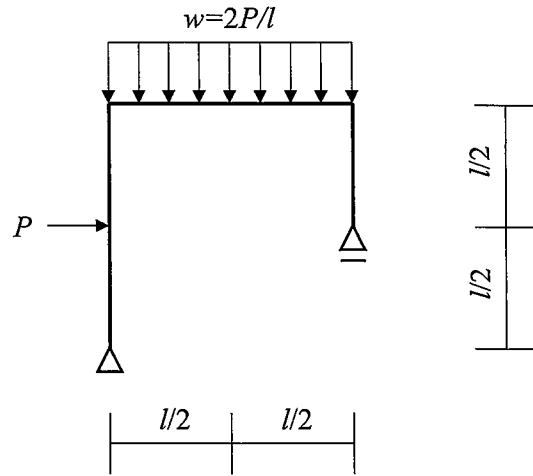


図 1-2

2. 図 2 に示すトラス構造について、軸力図を求めなさい。ただし、軸力図は圧縮軸力が引張軸力が明確にわかるように記述すること。

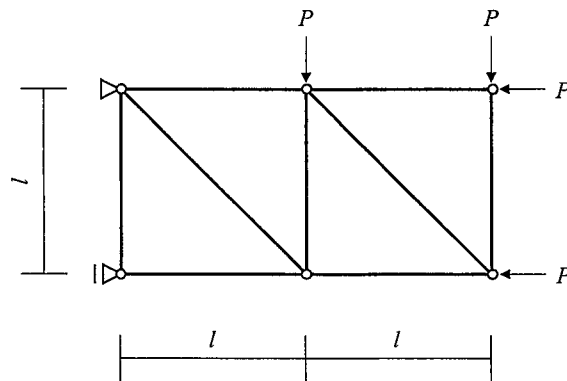


図 2

3. 下記の用語について、それぞれ解説しなさい。
- (1) 直交集成板 (CLT) と集成材
  - (2) 木造軸組構法と木造枠組壁工法
  - (3) 耐震等級